

# PANDECT

## ВНИМАНИЕ!

Перед началом монтажа системы обязательно выберите в программе ALARMSTUDIO модель автомобиля (протоколы CAN - шин).

**Запрещено экранировать встроенные антенны!**

Датчик температуры двигателя

Базовый блок вид снизу

Антенна 2,4 ГГц

Антенна GSM

индикатор LED

кнопка VALET

РАЗЪЕМЫ

Разъём температурного датчика

Основной разъём

Разъём LED/VALET

РАЗЪЕМЫ

Разъём температурного датчика

Основной разъём

Разъём LED/VALET

РАЗЪЕМЫ

Разъём температурного датчика

Основной разъём

Разъём LED/VALET

РАЗЪЕМЫ

Разъём температурного датчика

Основной разъём

Разъём LED/VALET

РАЗЪЕМЫ

Разъём температурного датчика

Основной разъём

Разъём LED/VALET

РАЗЪЕМЫ

Разъём температурного датчика

Основной разъём

Разъём LED/VALET

РАЗЪЕМЫ

Разъём температурного датчика

Основной разъём

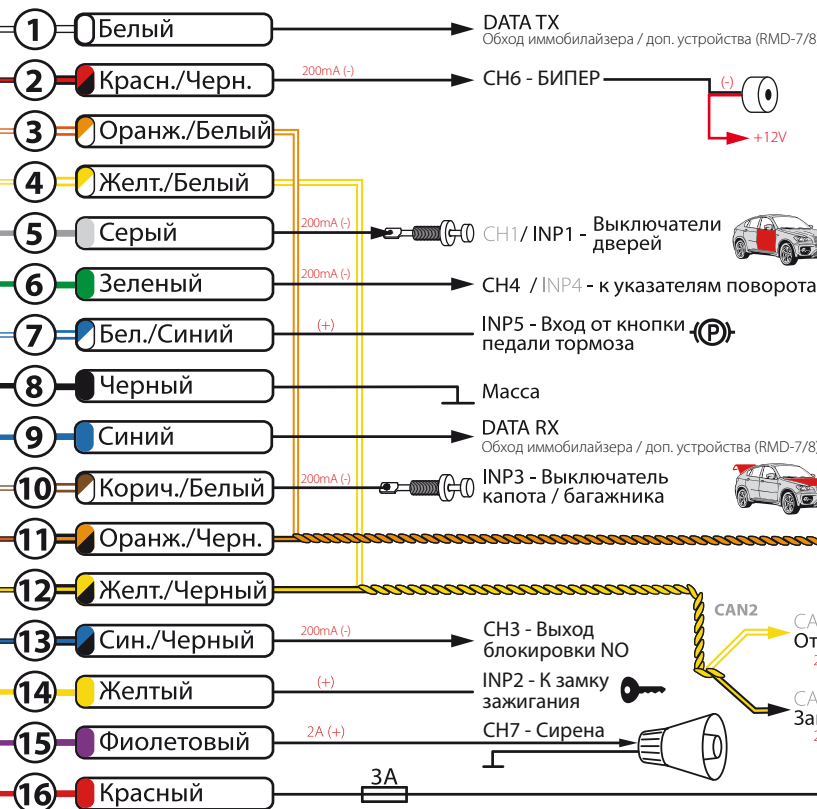
Разъём LED/VALET

РАЗЪЕМЫ

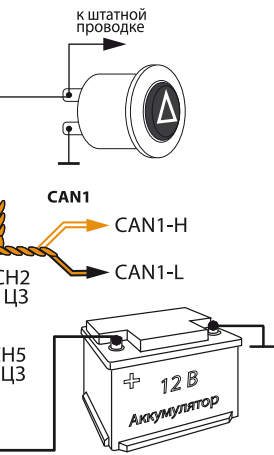
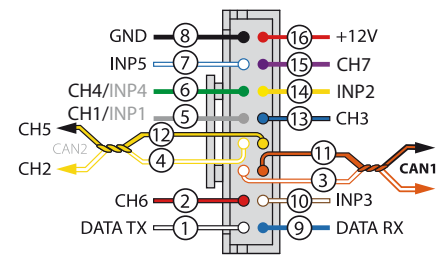
Разъём температурного датчика

Основной разъём

Разъём LED/VALET



## ОСНОВНОЙ РАЗЪЕМ



X-1800