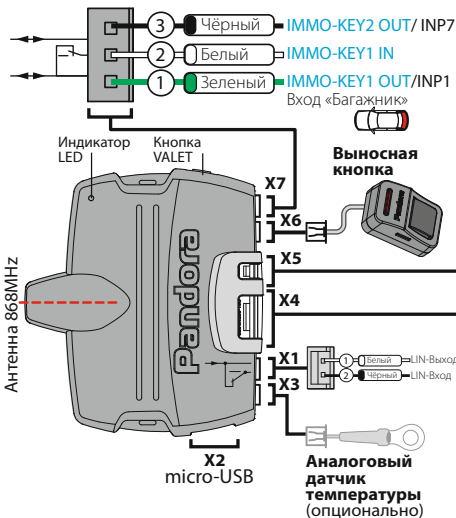


# Pandora DX-40s

Разъём X7 (IMMO-KEY) может быть использован для реализации функции бесключевого запуска (см. карты установки на сайте loader.alarmtrade.ru). При использовании порта IMMO-KEY, для реализации бесключевого запуска, входы INP1 и INP7 необходимо освободить от любой назначенной логики (заводское значение INP1 – Выход «Багажник»).

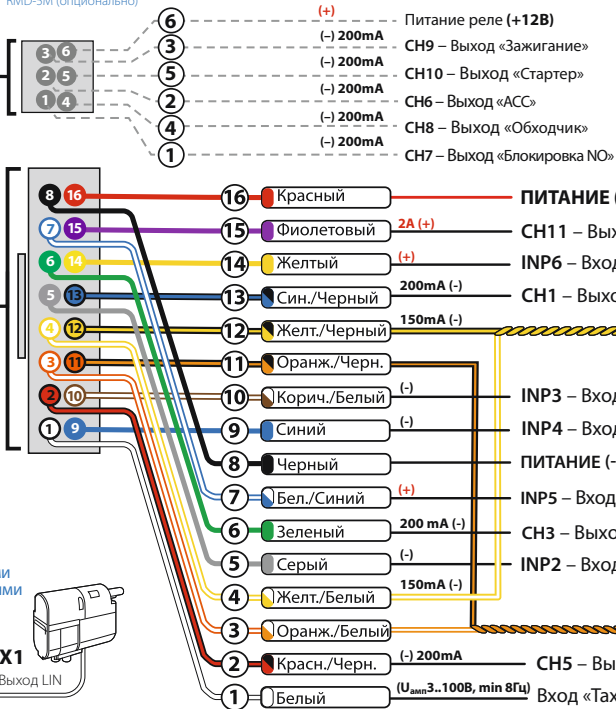


Управление предпусковыми подогревателями

Webasto Thermo Top Evo,  
Eberspacher Hydronic (1/2/3)

**ВНИМАНИЕ!** Перед началом монтажа системы обязательно обновите ПО базового блока и выберите модель автомобиля (протоколы CAN-шин).

Разъём X5 предназначен для подключения релейного модуля RMD-5M (опционально)



**ВНИМАНИЕ!** Все силовые цепи с использованием внешних реле и других исполнительных устройств, не питающихся от базового блока системы, должны иметь свои предохранители в цепи питания.

**ВНИМАНИЕ!** Не допускайте экранирования встроеной антенны.

**ВНИМАНИЕ!** Охранная система является необслуживаемым устройством. В случае отказа в работе необходимо сразу обратиться в специализированные сервисные центры.

**ЗАПРЕЩЕНО** производить подключение системы к электропроводке транспорта с номинальным напряжением, отличным от 12В.

**ЗАПРЕЩЕНО** исключать или менять номинал штатно предусмотренных в охранной системе предохранителей при подключении к электропроводке автомобиля.

**ЗАПРЕЩЕНО** производить подключение охранной системы, имеющей повреждения выходных кабелей.